

Кнопки управления FPS



Технические характеристики

Тип	FPS	
Стандарт	IEC 60947-5-1	
Номинальное рабочее напряжение контактов U_e , V	~230	
Номинальный рабочий ток контактов I_e , A (AC12)	3	
Номинальное напряжение изоляции U_i , V	500	
Номинальное импульсное напряжение U_{imp} , V	5000	
Категория применения	AC12	
Номинальная частота, Hz	50/60	
Тип и цвет кнопки	без фиксации	зеленый
	с фиксацией	красный
Комбинация контактов	1NO	
Сечение подключаемых проводников, mm^2	до 25	
Крепление на DIN-рейку	35x7.5	
Подключение гребенчатой шиной	да	
Степень защиты	IP20	
Момент затяжки болтов, Nm	2.5	
Высота над уровнем моря, m	2000	
Диапазон рабочих температур, °C	-25...+55	
Температура хранения, °C	-25...+70	

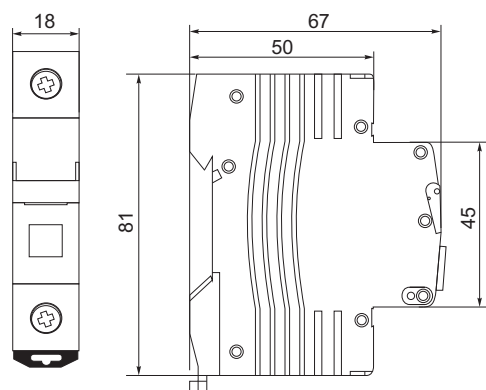
Функции

Коммутация электрических цепей, цепей управления электрооборудования.

Принципиальные схемы



Габаритные размеры FPS



Код заказа	Наименование	Номинальное напряжение, ~V	Упаковка, шт	Масса брутто, кг
FPSR	Кнопка управления FPS красная с фиксацией	230	1/12/120	0.055/0.74/7.05
FPSG	Кнопка управления FPS зеленая без фиксации	230	1/12/120	0.054/0.73/6.93