

## Модульные сигнальные лампы FMI



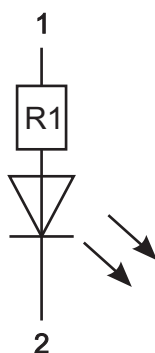
### Технические характеристики

Тип	FMI
Стандарт	IEC 60947-5-1
Номинальное напряжение $U_e$ , V	~230
Номинальный ток $I_e$ , mA	≤ 3
Номинальная частота, Hz	50/60
Номинальное напряжение изоляции $U_i$ , V	500
Номинальное импульсное напряжение $U_{imp}$ , V	5000
Сечение подключаемых проводников, mm <sup>2</sup>	до 25
Крепление на DIN-рейку	35x7.5
Момент затяжки болтов, Nm	2.5
Подключение гребенчатой шиной	так
Степень защиты	IP20
Рабочее положение	любое
Цвет индикации	красный, желтый, зеленый
Тип светоизлучателя	LED
Высота над уровнем моря, m	2000
Диапазон рабочих температур, °C	-25...+55
Температура хранения, °C	-25...+70

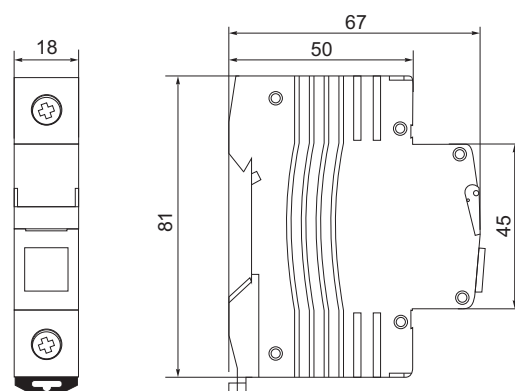
### Назначение

Световая индикация напряжения в цепях управления переменным током.

### Принципиальная схема



### Габаритные размеры FMI



Код заказа	Наименование	Номинальное напряжение, ~V	Упаковка, шт	Масса брутто, кг
FMIG230	Модульная сигнальная лампа FMI зеленая	230	1/12/120	0.056/0.75/7.17
FMIR230	Модульная сигнальная лампа FMI красная	230	1/12/120	0.056/0.75/7.17
FMIY230	Модульная сигнальная лампа FMI желтая	230	1/12/120	0.056/0.75/7.17