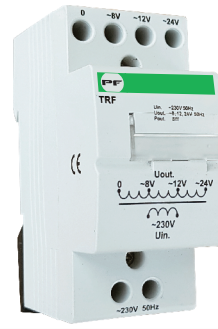
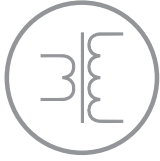


Понижающий трансформатор TRF



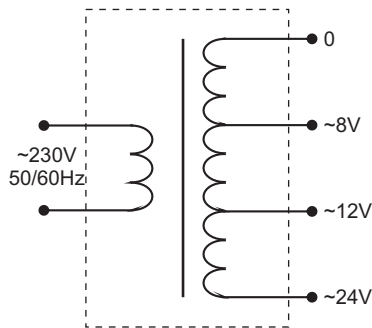
Технические характеристики

Тип	TRF
Стандарт	IEC 61558-2-6
Номинальное напряжение $\sim U_{e1}$, V (первичная обмотка)	~ 230
Номинальное напряжение $\sim U_{e2}$, V (вторичная обмотка)	8, 12, 24
Номинальное напряжение изоляции U_i , V	500
Номинальное импульсное напряжение U_{imp} , V	5000
Номинальная частота, Hz	50/60
Выходная мощность, W	8
Сечение подключаемых проводников, mm^2	до 10
Крепление на DIN-рейку	35x7.5
Момент затяжки болтов, Nm	1.5
Степень защиты	IP20
Подключение гребенчатой шиной	нет
Высота над уровнем моря, m	2000
Диапазон рабочих температур, $^{\circ}C$	-25...+55
Температура хранения, $^{\circ}C$	-25...+70

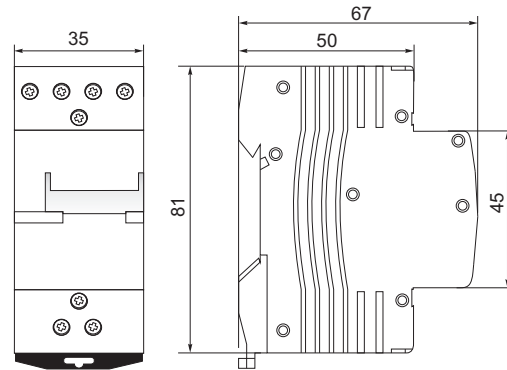
Функции

Понижение напряжения в цепях переменного тока. ●

Принципиальная схема



Габаритные размеры TRF



Код
заказа

Наименование

Упаковка, шт

Масса
брутто, кг

TRF24

Модульный трансформатор TRF 230V/24V 8W

1/6/60

0.319/1.99/19.6



Применяется для питания маломощных электрических устройств.

